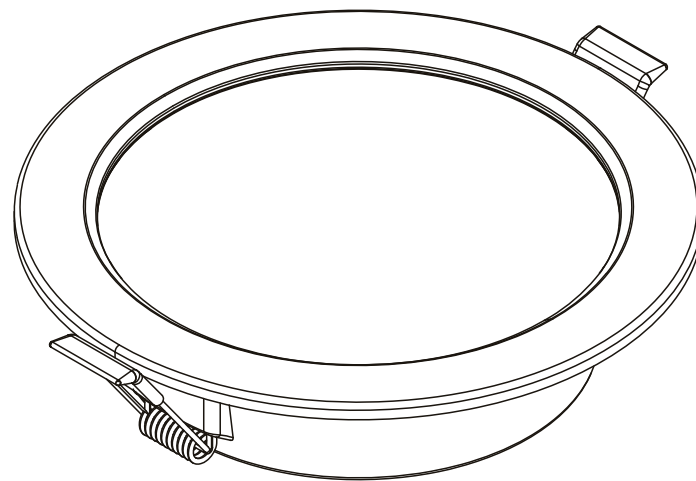


注意事项:

- 1、使用前，必须仔细阅读此说明书，方可接通电源。
- 2、必须持有合格资格证的电工或电器工程师才能安装、拆卸本产品。
- 3、此灯具仅适用于室内场所使用。
- 4、本产品为A型DC36V低压灯具，请勿接入高压电源，否则会损坏灯具。
- 5、请按接线图正确接线，正负极接反时灯具会不亮，但不会损坏灯具。
- 6、据以往数据，产品光通量画册标准有25%误差。
- 7、如果您对安装或使用还有疑问，请向销售商咨询。

集电集控型 消防应急照明灯具产品使用说明书

(A型灯具DC36V)



电子说明书

合格证
检验员:QC9

广东敏华电器有限公司
地址：广东省江门市荷塘镇为民闲步工业区

感谢阁下使用我们的产品，使用前请仔细阅读此说明书

用途:

本产品适用于安装在一般工业与民用建筑中,以应付突然性、事故性停电时,停电后为人员疏散或消防作业提供照明的灯具。广泛用于酒店、宾馆、机场、医院、学校、工厂、办公楼等各类公共场所。

主要技术指标:

产品名称:集中电源集中控制型消防应急照明灯具 色温:6500K
灯具外壳防护等级:IP30 执行标准:GB17945-2010 额定电源电压:DC36V
应急输出光通量:≥50lm 应急工作时间:≥90min 应急转换时间:<2s
使用环境温度:0℃~+55℃ 相对湿度≤95%RH 制造日期:详见灯身打标处
输出参数:单颗LED、DC2.8V-DC3.4V 光源的规格、型号和参数:LED、DC2.8V-DC3.4V

| 产品型号 | 识别码 | 主电功耗 | 感应方式 | 产品尺寸(mm) | 开孔尺寸(mm) |
|----------------|---------|------|------|--------------|----------|
| M-ZFJC-E6W6161 | 6161-4 | 6W | 无 | 3寸 φ118x28.7 | φ100 |
| | 6161-A4 | 6W | 微波雷达 | 3寸 φ118x28.7 | φ100 |
| M-ZFJC-E9W6162 | 6162-7 | 9W | 无 | 4寸 φ143x31.5 | φ120 |
| | 6162-A7 | 9W | 微波雷达 | 4寸 φ143x31.5 | φ120 |

感应参数

微波雷达感应 亮灯延时:10s-30s 感应范围:5m-10m 感应距离:180° x360°



重要提示

由于微波雷达是主动感应,感应开关会发出电磁波,如果两个微波感应灯之间的距离太近会互相干扰,所以在无物体阻挡的情况下,两者之间的安装距离应保持5米以上;如果有水泥墙或金属等物体阻挡,则两者之间的安装距离可以按工地实际情况,互相不影响即可。不建议灯具安装在附近有5G基站的场所,防止灯具感应受干扰而导致感应异常。

光源的更换方法:

本灯具采用超高度LED作为光源,一般不易损坏,其寿命超过灯具的使用寿命,的确需要更换时按以下步骤进行:

- 1、断开连接灯具的电源,从安装位拆下灯具;
- 2、用刀片撬开灯具上的PC塑料镜片;
- 3、将线路板从塑料底壳上取下;
- 4、用电烙铁焊下坏的LED,更换时需要注意LED的正负极(建议整块光源板直接更换);
- 5、按拆卸的顺序反过来装配好即可。

保养与维护:

可使用棉布及酒精擦拭灯具外壳,注意不能使用天拿水及汽油,否则会损坏灯具外壳及其他零件。请勿在雨水下、湿度大于95%以上、含硫或有腐蚀性的环境下使用。

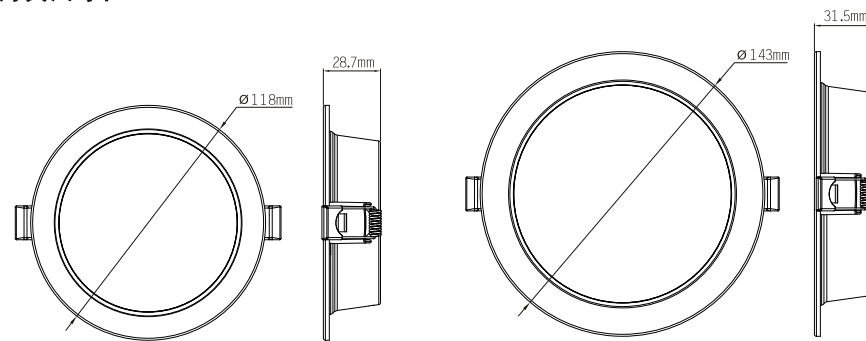
保质期限:

- 1、本产品按国家相关规定实施质量保障,如产品在保质期内出现故障,请直接与销售商联系。
- 2、不按此说明书规定的DC36V电压供电或自行拆卸、改装灯具结构的不在质保范围。

使用安装方法:

- 1、根据所选筒灯的尺寸,在天花板上按照筒灯的开孔尺寸开孔;
- 2、按接线图正确接线,并做好绝缘防护处理;
- 3、将卡簧紧贴灯体,将筒灯装入预装孔卡紧固定;
- 4、接通电源,然后按灯具安装顺序进行编址,并在控制器中进行模拟试验灯具是否正常工作。

灯具尺寸:



3寸:开孔尺寸φ100mm

4寸:开孔尺寸φ120mm

灯具安装示意图:

