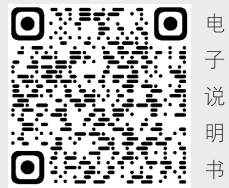


消防应急照明和疏散指示系统
应急照明集中电源

500W / 1000W

使用手册

- 安全节能
- 环保锂电
- 主动均衡
- 高效电源
- 火报通联
- 高度集成
- 八路输出
- 操作极简



电子说明书

广东敏华电器有限公司

地址：广东省江门市荷塘镇为民闲步工业区

网址：www.mpn-cn.com

11 / 2021

敏华智能消防应急系统

够光够亮



国际巨星 张卫健

- 感谢您选用本公司精心制造的产品!
- 操作本设备前, 请务必详细阅读本使用手册。调试验收完毕后, 本使用手册应由专人负责, 妥善保管, 以备日后查用。
- 本使用手册仅限用于规定的设备型号。
- 本使用手册在设备安装或使用维护时提供参考。



重要说明:

- 设备正常运行状态下, 当主电停电后, 设备会自动切换到备用电源供电。备用电源充满电后, 应急照明集中电源可以正常工作90分钟以上。
- 强制启动功能不依赖设备的监控程序, 即使设备监控程序没有运行或设备处于死机状态, 按下“强启开关”键也可以向分配电装置下发全系统应急疏散预案的应急命令。在面板指示灯熄灭的情况下“强制启动”按键也起作用。当出现火警时, 如果设备处于应急状态, 请勿按“强启开关”键, 否则系统将不会按照预先设定好的疏散预案应急。“强启开关”键在LED屏的背面, 需要打开设备柜门才能操作。
- 由于产品版本升级或其它原因, 本文档内容会不定期进行更新。除非另有约定, 本文档仅作为安装使用指导, 本文档中的所有陈述、信息和建议不构成任何明示或暗示的担保。
- 设备检查维护时, 须由专业人员操作。在检查和维护工作之前需切断电源, 且设备要可靠接地。
- 设备初始密码为0000, 如有修改密码请妥善保管新密码, 新密码若不慎遗忘, 则需拆下主控模块寄回厂商重新解码。
- 密码登录后有效待机时间为1分钟, 1分钟后则自动退出, 退出登录后若再次操作, 需则重新登录密码。
- 配件包中的相关配件, 请妥善保管好, 以备不时之需。

目 录

1、产品描述	03
2、技术参数	03
3、内部结构	04
4、开箱及通电测试	08
5、安装环境要求	08
6、安装空间要求	08
7、安装步骤	09
8、接线要求	09
9、设备安装示意图	09
10、使用操作	13
11、常见故障排除及维修	27
12、运输与贮存	29
13、装箱清单	31
14、保修卡	32

一、产品概述

应急照明集中电源是集中电源集中控制型消防应急系统中重要的组成部分，与集中电源型消防应急标志灯具（以下简称标志灯）和集中电源型消防应急照明灯具（以下简称照明灯）配套使用，通过应急照明控制器的控制与应急照明集中电源的供电完成正常疏散指示和应急预案疏散指示。产品功能设计、生产及检验符合GB17945-2010、GB51309-2018国标要求，是我公司推出的集区域控制和配电于一体的具有智能化监控控制功能的新一代智能产品。

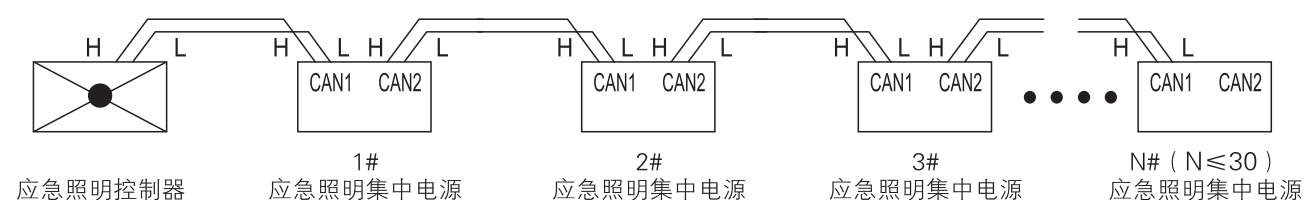
本产品适用于宾馆、车站、酒店、写字楼、学校、医院、商场、机场、会展中心和地铁等人员密集场所，安置于相应区域内作为区域控制及配电的设备，对集中电源型消防应急灯具进行控制与供电。

本产品采用全中文LCD显示屏，面板上设有状态指示灯，通过LCD显示屏可查询主电信息、备电信息、输出信息和灯具信息等。

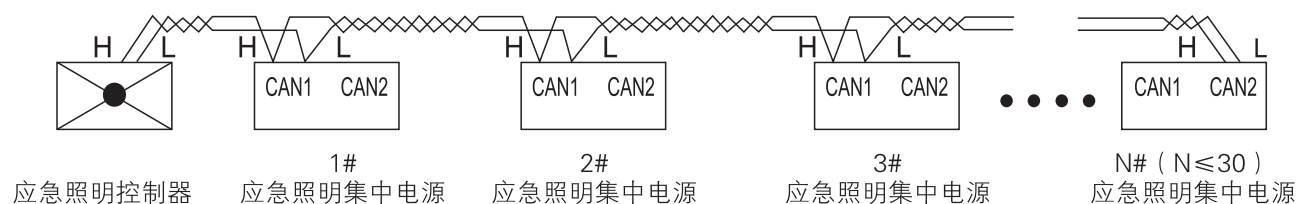
本产品可输出8条灯具回路，每条回路可接60台灯具，最多可接入480台灯具。

本产品采用CANBus（现场局域控制总线）通信方式与主机连接，该通信方式用于各种工业控制系统，具有通信稳定可靠、抗干扰能力强、布线施工方便等特点。

应急照明集中电源与应急照明控制器通信接线，可使用手拉手方式（如图1），特点是一进一出接线，线路分段敷设，首尾明确，检修方便，需打开每台集中电源的匹配电阻开关，接线时无需区分进出方向或上、下级，并且由于设备自带中继器功能，在此连接方式下，应急照明集中电源与应急照明集中电源间隔布线距离可达1KM，抗干扰能力更强，回路总长可达16KM；也可采用菊花链方式（如图2），需在末端设备设置匹配电阻，特点是任意一台设备断开连接均不影响整条线路回路连接，该连接方式回路总长不得超过1KM。



手拉手连接方式示意图（图1）



菊花链连接方式示意图（图2）

二、技术参数

额定电源电压：AC220V

额定输出电压：DC36V

充电时间：≤24小时

应急工作时间：≥90min

应急转换时间：< 0.25S

AC-DC电源：转换效率93% 功率因数：0.99

工作环境：温度0℃~55℃，湿度≤95%（限室内安装使用）

执行标准：《GB17945-2010》、《GB51309-2018》

配接产品：适配本公司生产的所有A型集中电源型消防应急灯具

进出线方式：箱体底部进出线

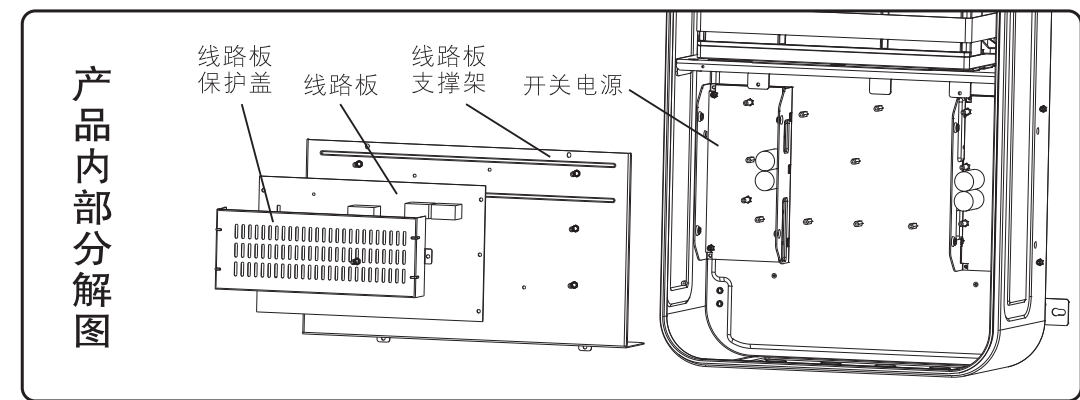
保护功能：过载、短路、接地、开路、电池过充过放、电池温度保护

电池质保期限：两年

通信方式：与控制器通信CAN总线，与灯具通信二总线

生产日期：详见产品标贴处

产品型号	M-D-1KVA-36L1	M-D-0.5KVA-36L1	M-D-1KVA-36L2	M-D-0.5KVA-36L2
额定输出功率	1000W	500W	1000W	500W
主电功耗	150W	80W	150W	80W
电池保险	30A	30A	30A	30A
输出回路保险	6A	6A	6A	6A
输出回路	8回路		8回路	
带灯数量	单回路60台，全回路合计最多480台		单回路60台，全回路合计最多480台	
外壳防护等级	IP65		IP33	
电池容量	锂电池 36V44Ah	锂电池 36V22Ah	锂电池 36V44Ah	锂电池 36V22Ah
产品尺寸	405x195x550mm	405x125x550mm	405x195x550mm	405x125x550mm
安装方式	吸墙式		吸墙式	



显示模块：

带有LCD显示屏与状态指示灯，通过信号线连接到主控模块，可实时显示设备内的各种信息与状态，如电池电压，输出电压，电池充放电电流等。带有测试按钮和强启开关，可以强启设备点亮灯具。

备用电源模块（锂电池组）：

使用更安全可靠锂电池组，内置带有主动均衡技术的电池管理系统（BMS），让电池的使用寿命更长。通过电源线和备电信号采集线连接到主控模块，主控模块可实时控制、读取电池各种状态与信息。

主控模块：

该模块具有控制、通信、电源切换和市电检测等功能。在主电状态下通过内置的充电功能给备用电源模块进行充电，当AC220V主电源故障或关闭时，自动切换至备用电源模块供电；通过市电检测的AC220V端口（或干接点端口）实时监测市电电源的状况，在市电电源故障或停电时，自动点亮应急灯具为人员提供照明和疏散指示，同时故障信息与系统状态通过CAN通信总线发送给应急照明控制器，并在显示模块中显示。

三、内部结构

多种不同型号的应急照明集中电源内部结构如图3

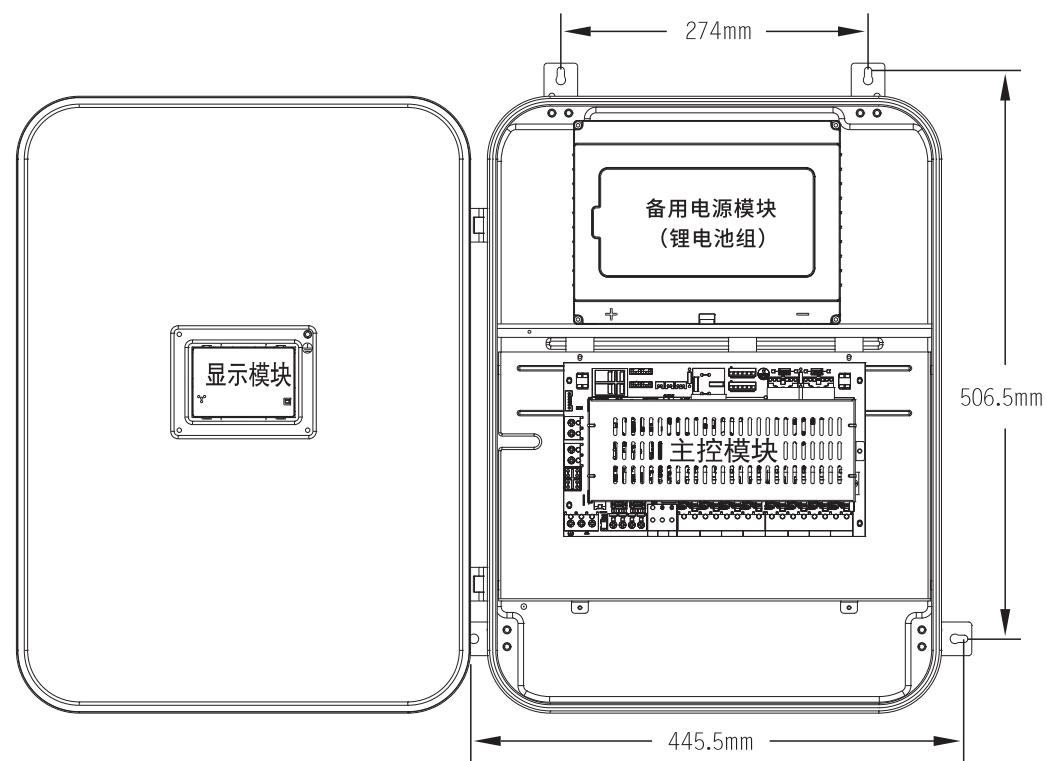
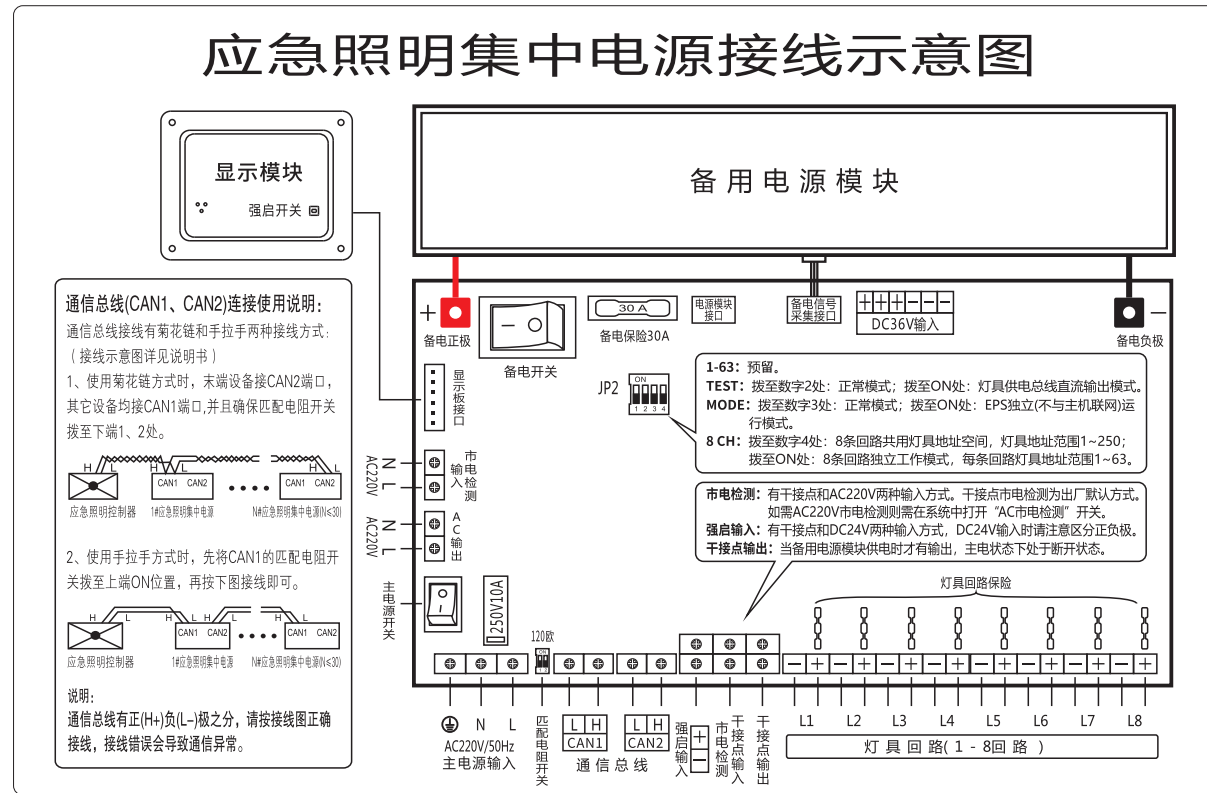
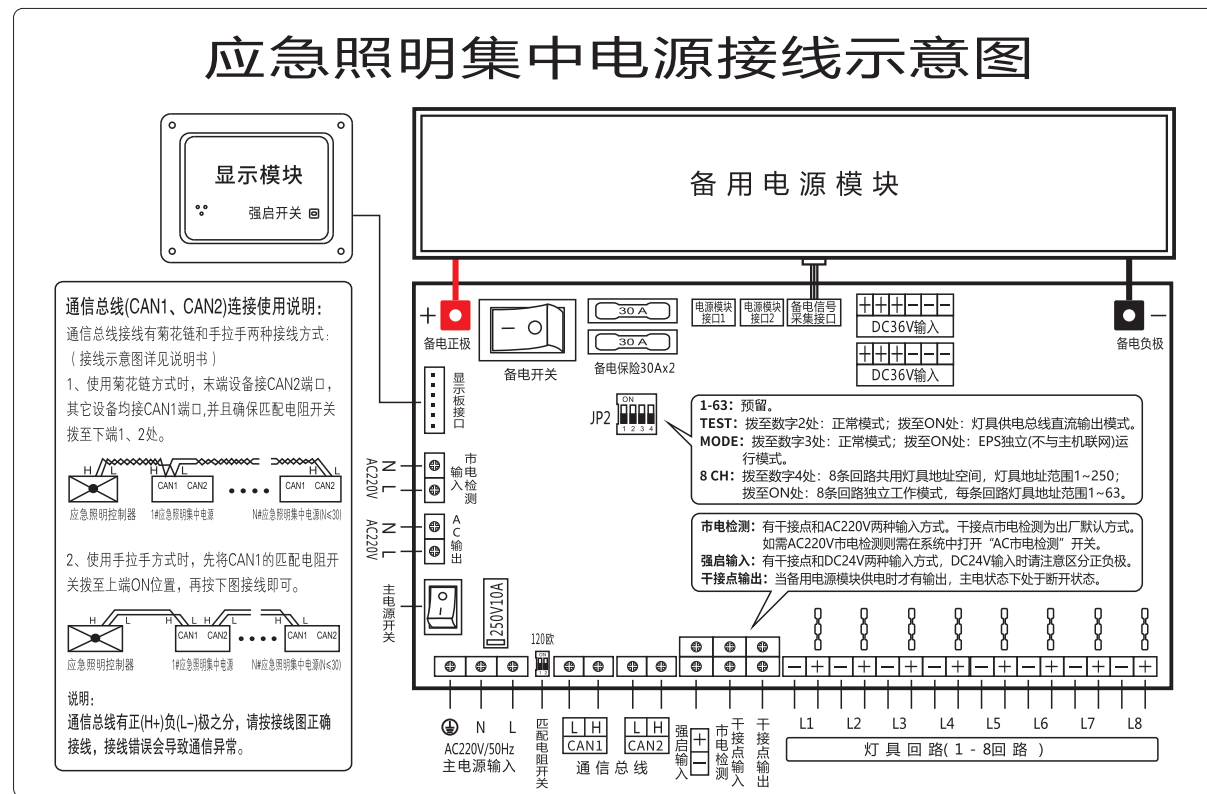


图3

(1)、用户接线示意图 (如图4.1、图4.2)



500W应急照明集中电源接线示意图
图4.1



1000W应急照明集中电源接线示意图
图4.2

端子定义	名称	接线说明	
灯具二总线输出回路	CH1	L1+	第一回路灯具输出正极 (+)
		L1-	第一回路灯具输出负极 (-)
	CH2	L2+	第二回路灯具输出正极 (+)
		L2-	第二回路灯具输出负极 (-)
	CH3	L3+	第三回路灯具输出正极 (+)
		L3-	第三回路灯具输出负极 (-)
	CH4	L4+	第四回路灯具输出正极 (+)
		L4-	第四回路灯具输出负极 (-)
	CH5	L5+	第五回路灯具输出正极 (+)
		L5-	第五回路灯具输出负极 (-)
	CH6	L6+	第六回路灯具输出正极 (+)
		L6-	第六回路灯具输出负极 (-)
	CH7	L7+	第七回路灯具输出正极 (+)
		L7-	第七回路灯具输出负极 (-)
	CH8	L8+	第八回路灯具输出正极 (+)
		L8-	第八回路灯具输出负极 (-)
干接点	干接点输出	当备用电池组供电时才有输出, 主电状态下处于断开状态	
	市电检测干接点输入	市电故障检测分为干接点输入和AC220V输入两种市电故障检测方式, 出厂时默认为干接点输入方式; 当需要AC220V输入方式时, 需在系统中打开“AC市电检测开关”(严禁将不同相位的市电直接并接监测)。 注: 如果用户需要多路市电监测请使用干接点输入的方式监测。	
强启输入	DC24V或干接点	干接点强启输入方式为无极性连接; 当需要DC24V强启输入方式时, 需要注意区分正、负极	
通信总线	CAN2	H+	通信线正极 (+)
		L-	通信线负极 (-)
CAN1	H+	通信线正极 (+)	
	L-	通信线负极 (-)	
匹配电阻开关	120欧姆	匹配电阻开关只控制CAN1端口电阻, 拨至ON位置CAN1端口带120欧电阻; 拨至1、2位置表示CAN1处于无电阻状态, 并且两位拨码需同时拨动	
主电源输入	L	应急照明集中电源主电源输入火线(消防火线)	
	N	应急照明集中电源主电源输入零线	
	E	地线	
主电源开关	关	关闭设备主电源	
	开	开启设备主电源	
Ac输出	L	接内部开关电源火线 (L)	
	N	接内部开关电源零线 (N)	
市电检测 AC220V输入	L	市电输入火线 严禁将不同相位的市电直接并接监测	
	N	市电输入零线 严禁将不同相位的市电直接并接监测	

说明:

- 1、应急照明集中电源至应急照明控制器通信线: RVS2x1.5mm² (双绞线)。
- 2、灯具回路线长150米以内使用 RVS2x2.5mm², 150米 (含150米) 以上 RVS2x4mm², 穿SC20管敷设。管口连接处需做防刮线处理, 在多尘或潮湿场所线管需作密封处理。

四、开箱及通电测试

设备在安装前，应进行外观检查和开机试验，并核对装箱清单和附件，操作步骤如下：

- (1)、检查设备的包装，是否有运输损坏。
- (2)、将包装拆除，检查设备外观、柜体有无变形；检查设备的铭牌并确认是您所订购的产品；检查设备LCD屏幕是否完好、无破损；打开设备柜门查看是否有导线磨破、螺丝脱落等紧固件松动，机箱内各接线端子是否牢固、可靠。
- (3)、通电测试：将电池的电源线及备电信号采集接口连接好，并给设备接入AC220V电源，确认无误后，打开AC220V电源开关启动设备，查看设备显示屏是否显示“系统故障”（因测试时设备暂时未接负载和通信，显示“系统故障”为正常现象），用万能表依次测量灯具回路输出端口是否有DC36V输出，如有电压输出代表设备正常，如无电压输出代表设备异常（详见故障排除条款）；然后将AC220V电源关闭，查看显示屏是否显示“系统应急”，再次用万能表依次测量灯具回路输出端口是否还有DC36V输出，如有电压输出代表设备正常，如无电压输出代表设备异常（详见故障排除条款），最后，将电池电源线和备电信号采集接口断开连接，通电测试完成。

五、安装环境要求

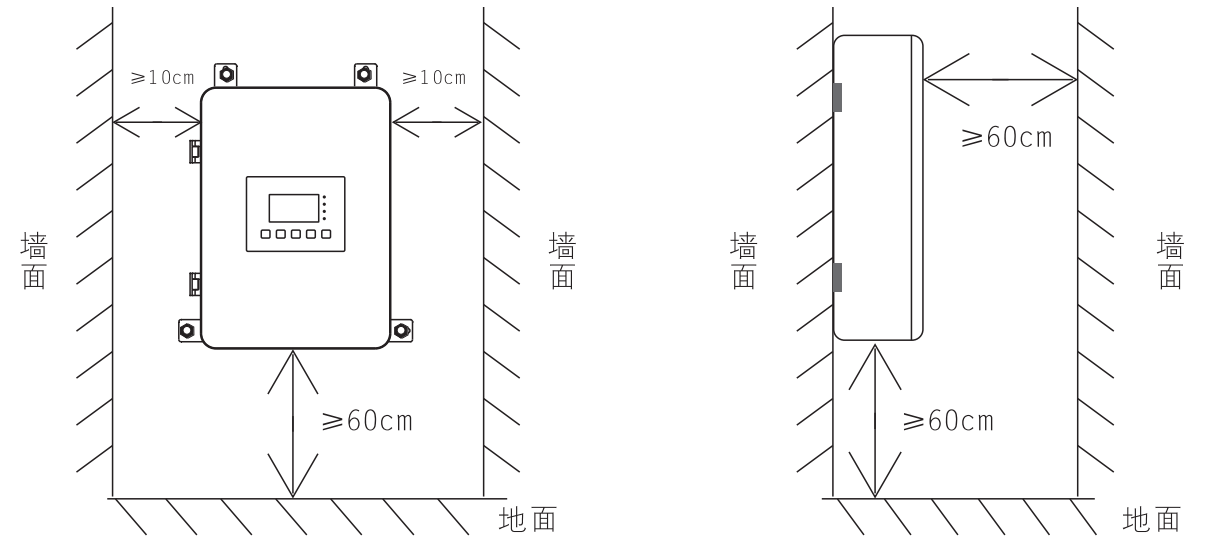
禁止将应急照明集中电源安装在下列任何环境中。



- (1)、高温、雨淋、腐蚀、火源、斜坡
- (2)、请安装在远离金属粉末、尘埃、油、水的地方（IP65设备除外）
- (3)、请安装在远离电磁辐射源的地方
- (4)、创造一个良好的散热系统，以下是可行的方法：
 - A.自然通风系统：只适用于低热量及广大空间。
 - B.人为通风系统：当机壳温度（TA）高过外围温度（TE）时需安装空调，当两者温度接近，抽风系统的容量就要相对的增大。
- (5)、请安装在没有振动的场所
- (6)、环境温度：0℃ ~ +55℃
- (7)、相对湿度：95%以下不结露
- (8)、使用场所：室内

六、安装空间要求:

- (1)、安装本产品需在装修施工结束后，地面上无建筑泥土、装修墙壁粉刷无液体滴落时安装。
- (2)、设备侧面预留大于10cm空间、正面和底部最少预留60cm的空间，必须有充足的检修空间。
- (3)、设备的底部不可放置任何物件。
- (4)、设备安装空间示意图如下：



七、安装步骤

- (1)、本设备底部设有线缆进线孔，安装前用户必须先将进线孔的档片用工具撬掉，便于装外配电引入到设备内部进行接线。
- (2)、本设备为吸墙式安装，安装前用户必须先确定安装位置，根据安装挂板的孔位在预装位置（墙面）钻孔并安装好膨胀螺丝，再将设备挂在安装位的膨胀螺丝上，用螺母固定，设备固定时应采用水平仪，以保证设备水平位置安装。
- (3)、设备安装完毕后，检查CAN通信总线、灯具输出二总线、AC220V主电源线等，确认没有短路、接地、破皮等问题。然后根据图纸标明的回路顺序及接线说明将线缆连接至指定端口。

八、接线要求:

- (1)、引入设备的电缆或导线，配线应整齐，不宜交叉，并应固定牢靠；
- (2)、线缆芯线的端部，均应标明编号，并与图纸一致，字迹应清晰且不易褪色；
- (3)、端子板的每个接线端，接线不得超过2根；
- (4)、线缆应留有不小于200mm的余量；
- (5)、导线应绑扎成束；
- (6)、线缆穿管、槽盒后，应将管口、槽口封堵。

注：设备安装完成后，需满足该设备标称的防护等级要求。

九、设备安装示意图

安装前需准备的工具（说明：防水接头只有在IP65产品才会配备）



设备安装重要提示:

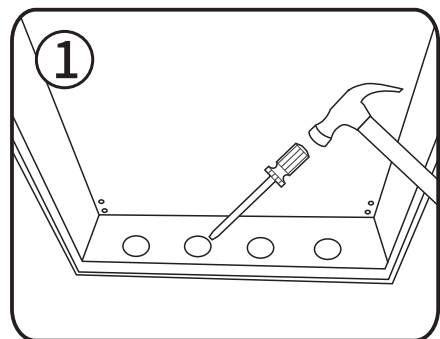
国家标准GB51309-2018《消防应急照明和疏散指示系统技术标准》第4.4.1条规定:

- 在轻质墙上采用壁挂方式安装时,应采取加固措施;
- 落地安装时,其底边宜高出地(楼)面100mm~200mm;
- **设备在电气竖井内安装时,应采用下出口进线方式。**

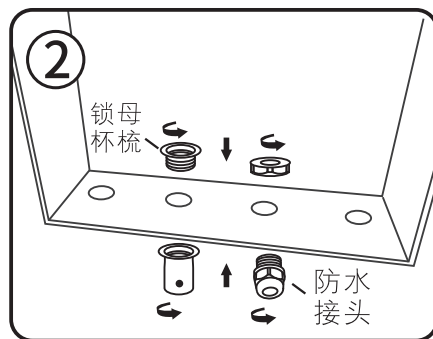


因本设备防护等级为IP33、IP43或IP65,国家标准GB/T4208规定:第二位数字“3”时表示当外壳垂直面在60°范围内淋水无有害影响;第二位数字“5”时,表示向外壳各方向喷水无有害影响,故为了防止水顺着线管进入设备内损坏设备,不应在箱顶随意钻孔,钻孔会破坏设备所标称的防护等级,且所产生的铁碎等异物跌落到PCB板上会损坏设备。

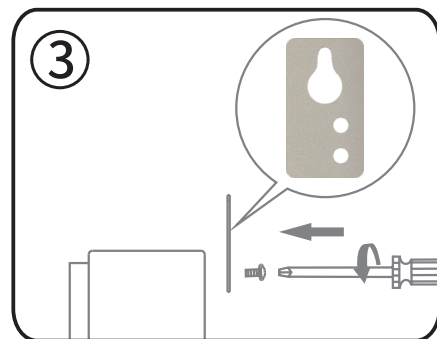
不按产品说明书安装导致损坏的设备,不在质保范围内。



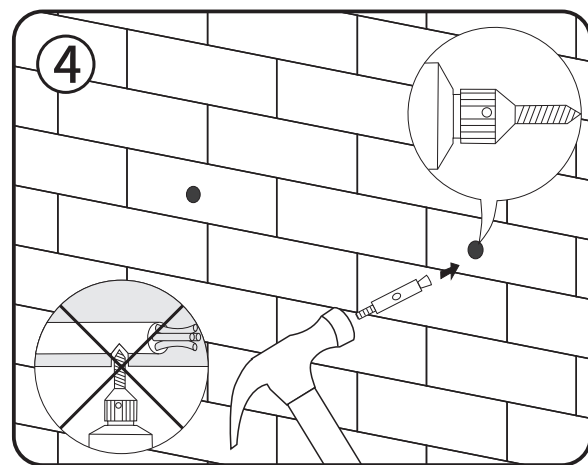
将箱体底部的预留孔撬出



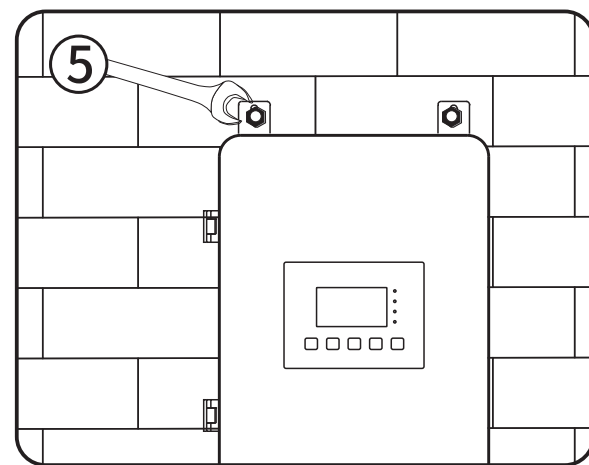
将镀锌管锁母杯梳或防水接头装进开好的孔上



用螺丝刀将螺丝固定在机箱上



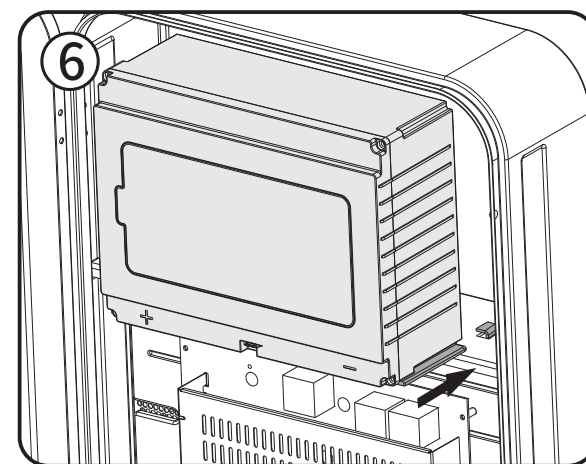
在预装墙体根据设备安装孔距钻孔并装好膨胀螺丝



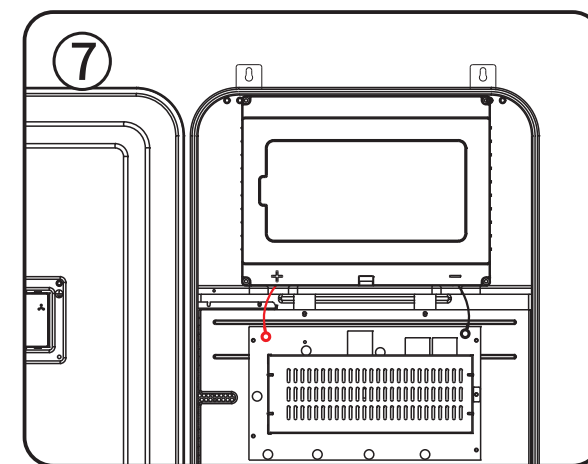
将设备挂入膨胀螺丝上,并用扳手将螺母拧紧,需确保牢固可靠



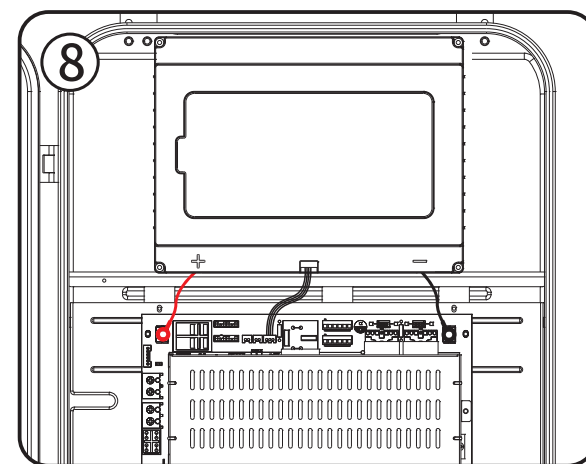
注意:安装电池前,需确认设备未接电源,并且检查主控板上的备电开关是否处于关闭状态,请勿带电操作!



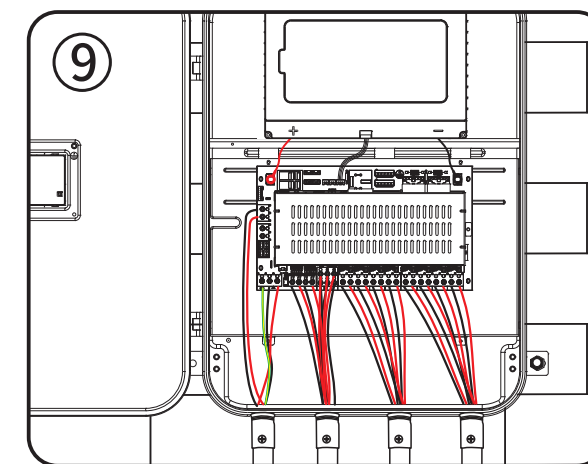
将电池推入箱体卡槽内,听到“咔”一声表示固定牢固



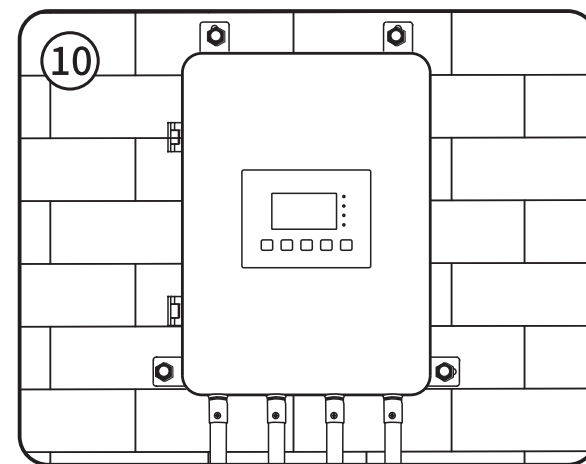
将备用电源装入箱内,注意备用电源的正负极不得接反



将备用电源的正、负极和备电信号采集线连接好



将电线或通信线从设备底部引入,并按接线图正确接线

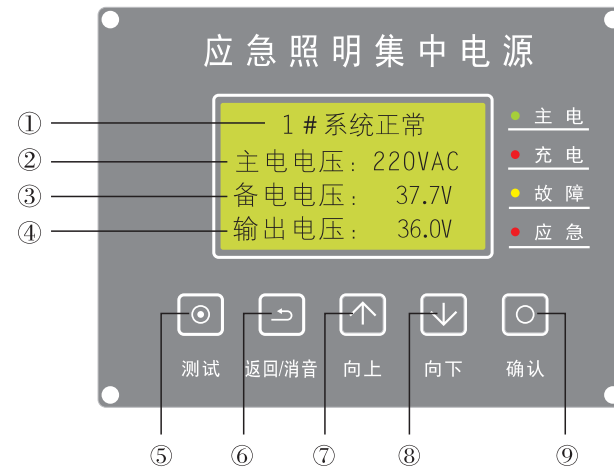


设备安装好后进行通电测试设备是否正常

LCD面板的内容说明

说明：

- ①、显示当前设备地址和工作状态
- ②、显示应急照明集中电源主电源输入端的电压
- ③、显示备用电池组的电压
- ④、显示设备输出的电压
- ⑤、测试：按住【测试】键进入模拟系统强启功能，释放【测试】键即退出系统强启功能
- ⑥、返回：【返回】功能键或在主屏界面下按【返回】消音键具有消音功能
- ⑦、向上：【向上】功能键
- ⑧、向下：按【向下】键可查询故障信息和工作状态
- ⑨、确认：【确认】功能键或按【确认】键进入系统菜单



系统菜单速览和功能描述：

- 1、主电信息：显示主电电压、主电输出、放电电流
- 2、备电信息：显示备电信息、充电容量、放电容量、充放电电流（主电时显示充电电流；应急时显示放电电流）
- 3、输出信息：显示输出电压、输出电流、输出功率
- 4、灯具信息：显示灯具总数量及显示灯具各类型数量
- 5、故障信息：显示系统的故障信息
- 6、自检测试
 - 6.1、模拟市电停电：模拟市电停电，自动点亮应急灯具，为人员提供照明及疏散指示
 - 6.2、模拟月检：测试系统月检功能，应急35s，测试时间到后自动恢复至【系统正常】状态
 - 6.3、模拟年检：测试系统年检功能，应急35min，测试时间到后自动恢复至【系统正常】状态
 - 6.4、手动应急：手动测试系统应急功能
 - 6.5、加速自检：加速测试系统月检、年检功能（每隔3分钟应急35s(循环11次)，第12次应急至电池放电完为止）
 - 6.6、复位：系统在【自检测试】项目过程中，均可按【复位】键恢复至系统正常状态
- 7、设备编址：设置设备总线地址
- 8、灯具编址：设置回路号和灯具地址功能
- 9、自动分配地址
 - 9.1、重新分配地址：将设备所连接每一回路带UID码的灯具进行重新分配地址
 - 9.2、增量分配地址：将新增加的灯具进行分配地址
- A、AC市电检测：打开或关闭设备的AC市电检测功能
- B、系统选项：设置系统功能选项
- C、修改密码：设置或修改设备新密码，初始密码：0000
- D、版本信息：显示当前设备的系统版本日期

十、使用操作

(1)、系统正常：在主屏时，第一行显示设备当前地址与工作状态，下面显示各项电压参数。显示屏右侧状态指示灯显示当前电源及系统状态，如图5所示。

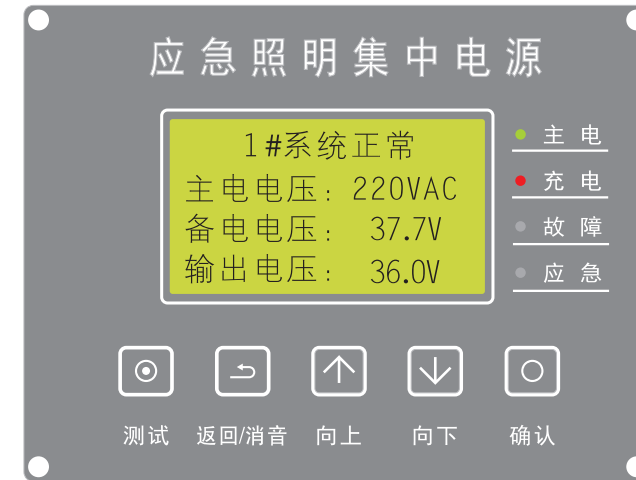


图5

当主电源故障或电压低于AC187V时，设备进入【N#系统应急】状态，同时点亮故障和应急状态指示灯，并显示当前主电实际电压值，如图6所示。

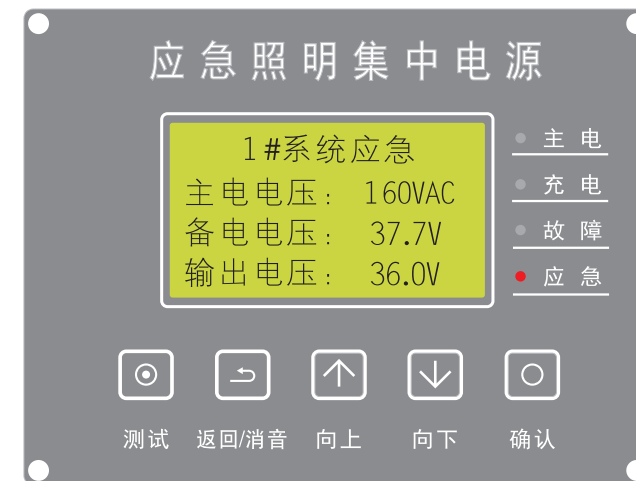


图6

当备用电源断开或故障时，设备显示【N#系统故障】状态，并且该项电压值不显示，如图7所示。

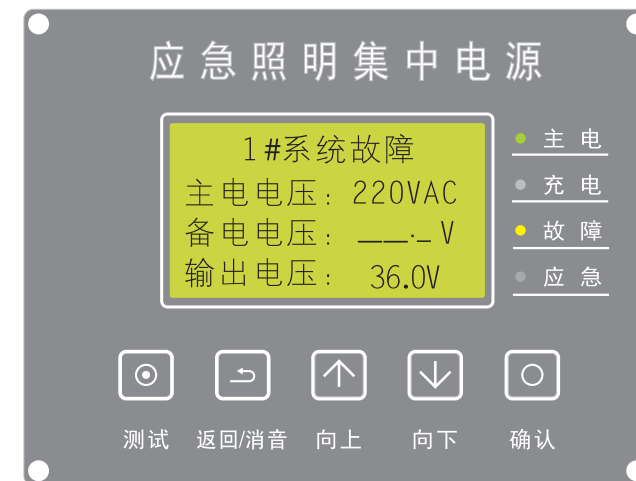


图7

(2)、信息查询：在主屏时，按【确认】键显示菜单列表，按【向上/向下】键选择选项，再按【确认】键进入，如图8所示。

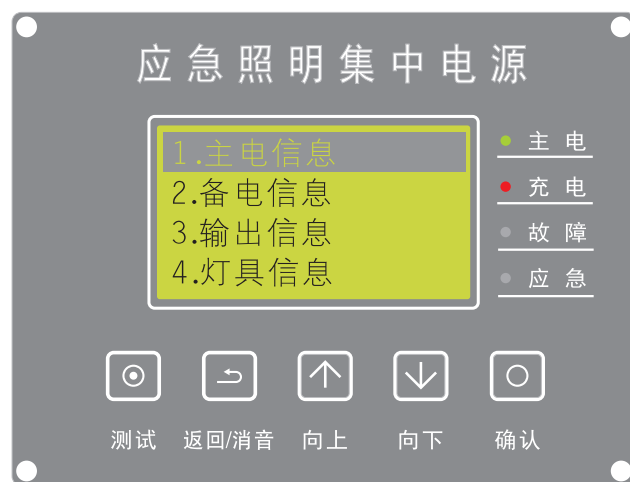
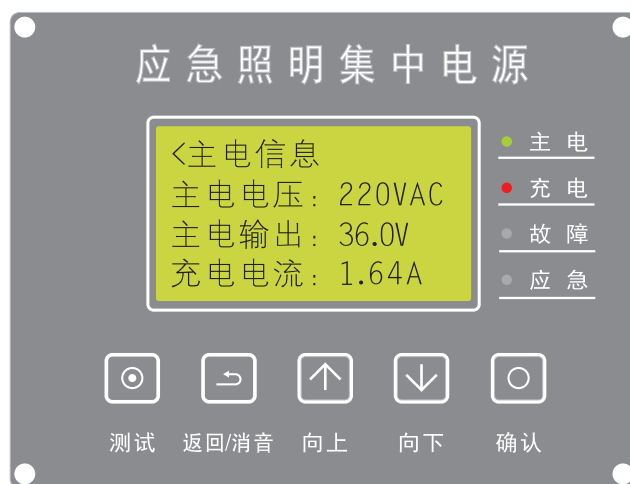
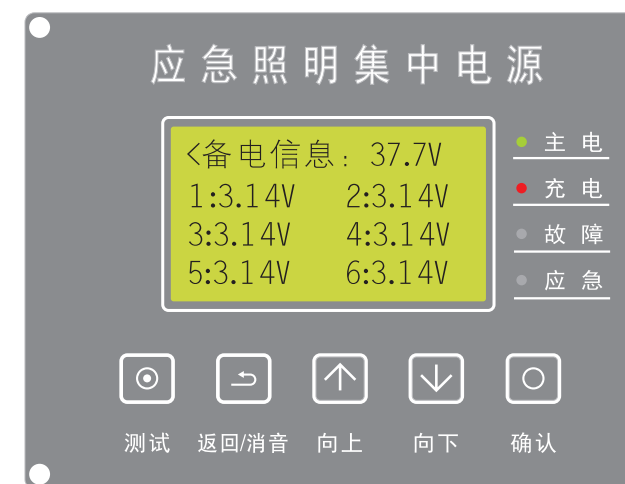


图8

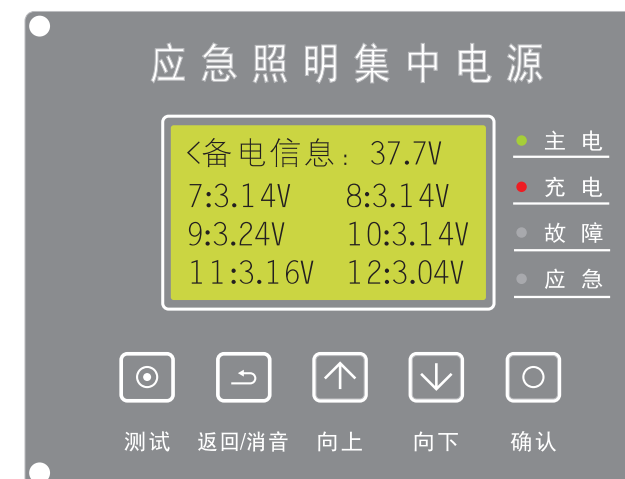
a、主电信息：按【确认】键进入，显示如下图。【主电电压】表示主电源输入的电压值；【主电输出】表示主电源输出的电压值；【充电电流】表示备用电池组的充电电流值。



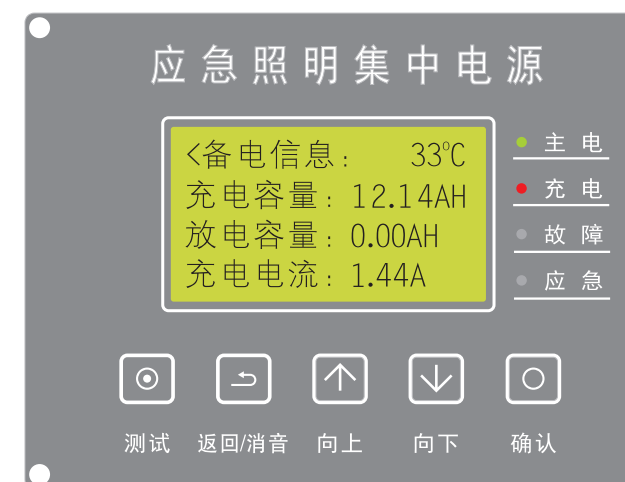
b、备电信息：按【确认】键进入，显示如下图。【备电信息】表示备电电池组的电压值；【充电容量】表示距上次放电后，备电电池组所充电的容量；【放电容量】表示备电电池组所放电的容量；【充电电流】表示备电电池组所充电的实际电流状况；当主电断开后，系统将【充电电流】变更为【放电电流】，【放电电流】表示备电电池组所放电的实际电流状况。



再按【向下】键显示以下内容



再按【向下】键显示以下内容



c、输出信息：按【确认】键进入，显示如下图。

* 显示屏所显示的参数是设备所连接灯具的实际参数，下图示意未连接灯具状态。



(3)、模拟试验：在主屏时，按【测试】键，模拟应急，显示屏显示【N#系统强启】，应急指示灯点亮（如图9）。

(4)、系统强启：打开机箱柜门，按下开关即【打开强启】，显示屏显示【N#系统强启】，应急指示灯点亮，再按下开关即【关闭强启】（如图9）。

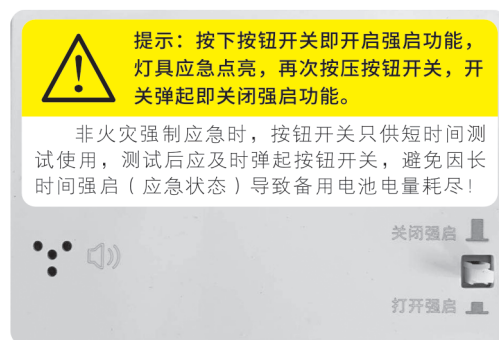


图9

(5)、系统故障：当系统出现故障时，显示屏显示【N#系统故障】并有故障声提示，故障状态指示灯点亮，按【向下】键或查询【故障信息】均可显示故障详情，如图10所示；将故障排除后，系统自动恢复至正常状态。

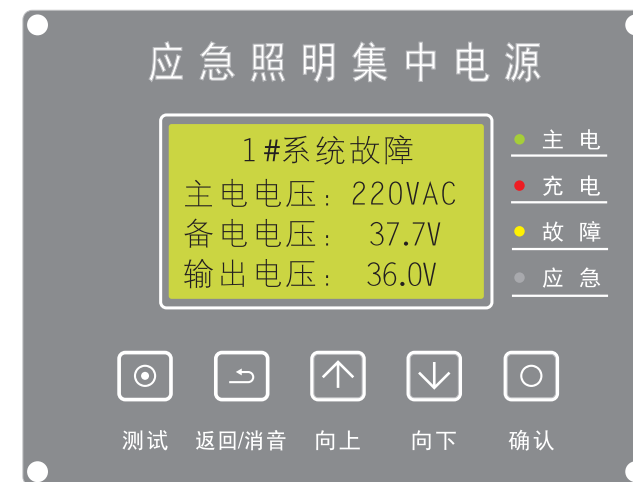


图10

(6)、系统应急：当AC220V主电电源停电后，设备进入应急状态，显示屏显示【N#系统应急】应急指示灯点亮（如图11）；当主电恢复后，系统自动恢复至正常状态，同时电池自动进行充电，如图5所示。



图11

说明：在【N#系统应急】状态下，同时按下【返回】和【确认】键2S以上，系统则被强制关机，如需开机，请连接主电源或打开强启开关。

(7)、自检测试（模拟市电停电、模拟月检、模拟年检、手动应急、快速自检）：在主屏下，按【确认】键进入菜单，按【向上/向下】选择【自检测试】，按【确认】键进入（如图12）。

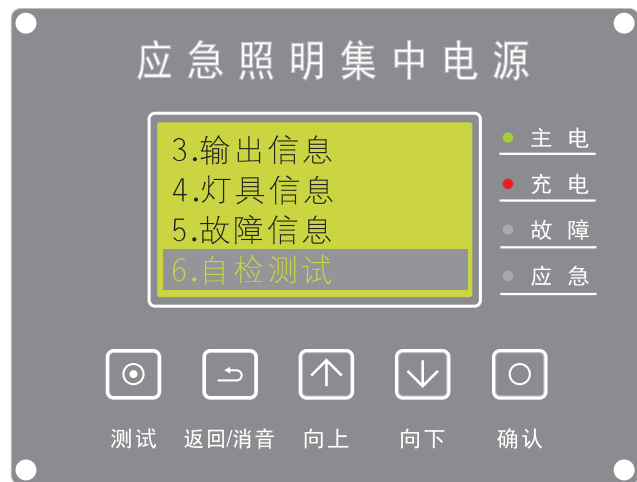


图12

a、按【向上/向下】选择【模拟市电停电】或【手动应急】选项，按【确认】键进入测试(如图13)，此时所接负载进入应急状态，在测试过程中可选择【复位】键（如图14）停止测试，系统即恢复至正常状态。

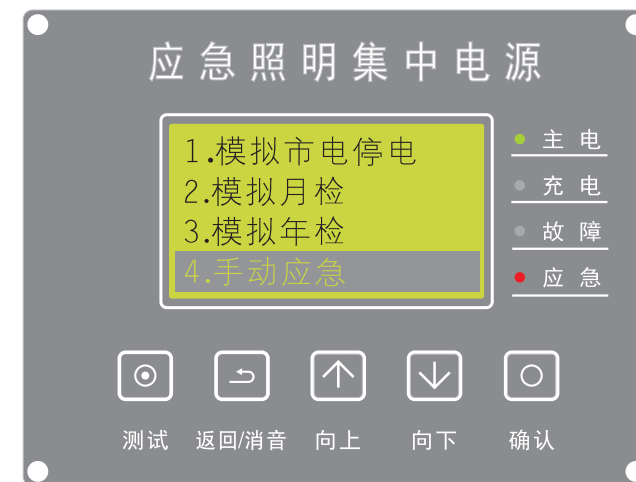
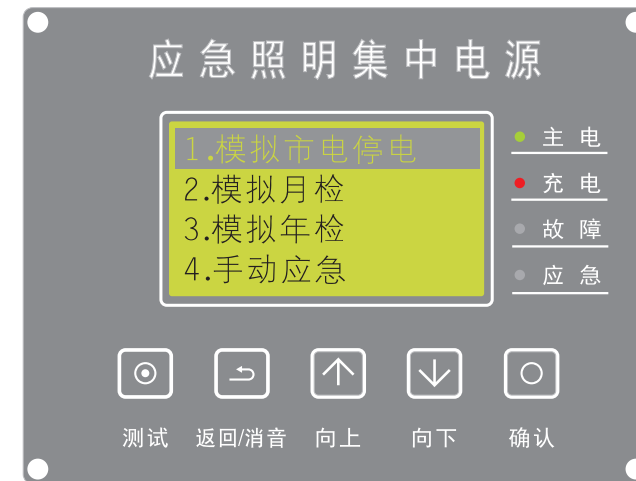


图13

b、按【向上/向下】可选择【模拟月检】、【模拟年检】和【加速自检】选项，按【确认】键进入测试，系统即进入模拟月检35s、年检35min和加速自检（每隔3分钟应急35s完成1次自检功能（总共循环12次，在第12次自检时将会应急至电池放电完为止）），测试时间到后自动恢复至正常状态，或在模拟测试过程中可选择【复位】键（如图14）停止测试。

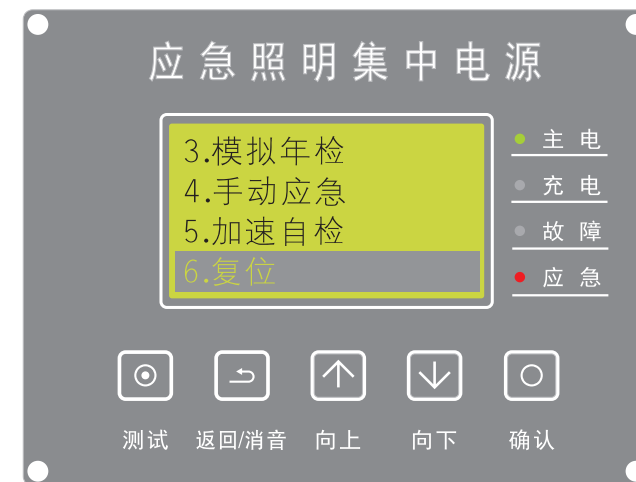


图14

(8)、设备编址：在主屏时，按【确认】键进入菜单，按【向上/向下】选择【设备编址】（如图15）按确认键进入。

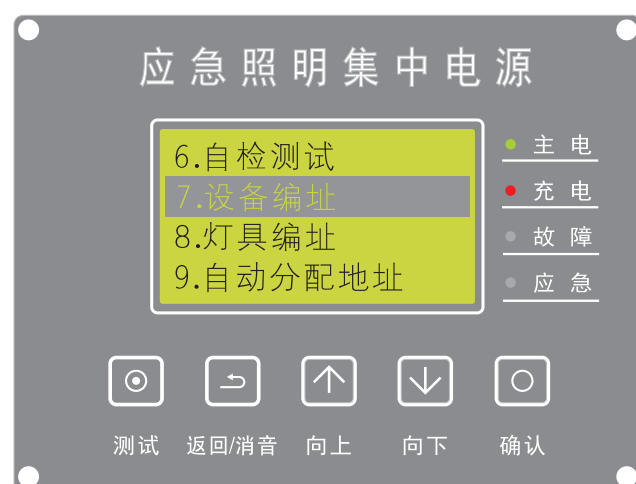


图15

按【向上/向下】可增加/减少【预设地址】数值，循环按【确认】键可移动光标位置（如图16），最后按【确认】键进行设备地址锁定，设置成功后在【当前地址】显示（如图17），预设地址范围：1~254。

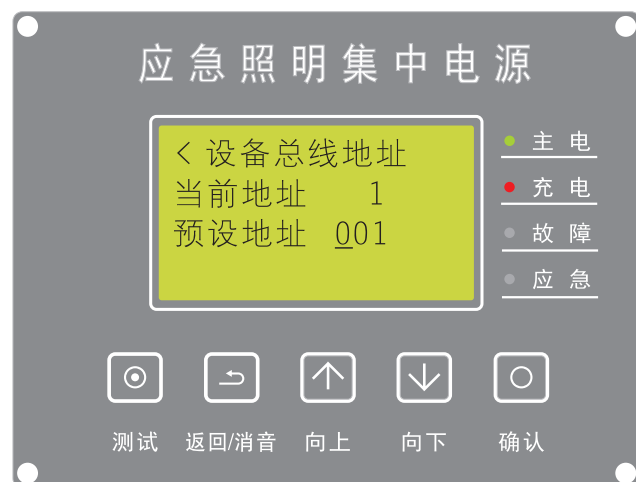


图16

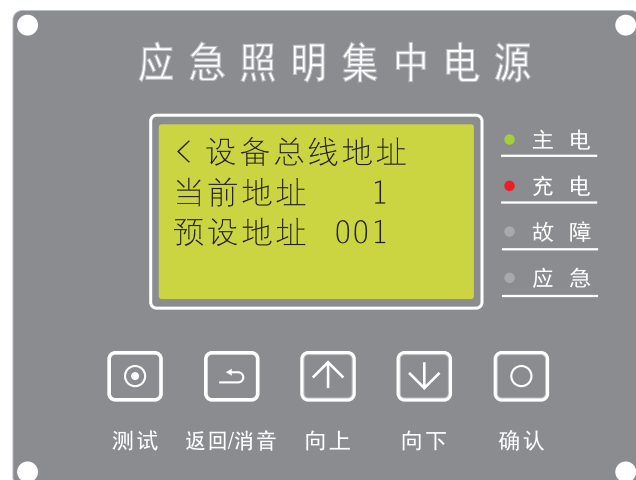


图17

(9)、灯具编址：在主屏时，按【确认】键进入菜单，按【向上/向下】选择【灯具编址】（如图18）按【确认】键进入。

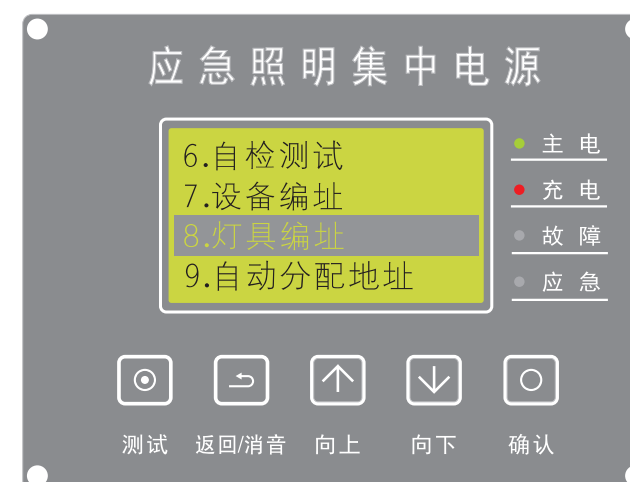


图18

按【向上/向下】键选择【灯具地址】，按【确认】键进行修改（如图19），再按【确认】键可移动光标位置，按【向上/向下】键可增加/减少数量，最后按【确认】键进行地址锁定（如图20）

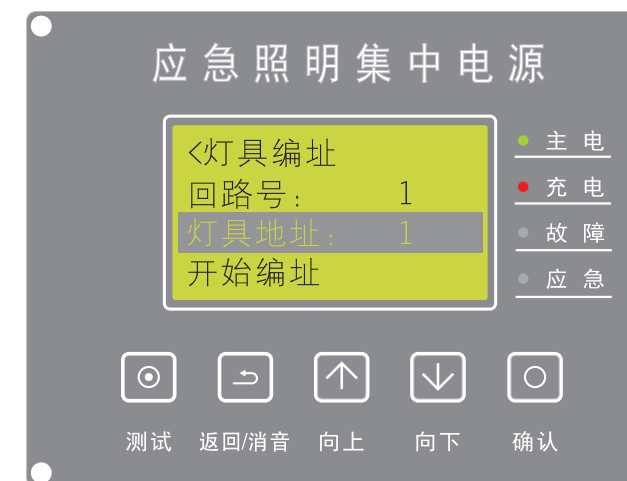


图19



图20

按【向上/向下】键选择【开始编址】（如图21），按【确认】键则进行灯具编址。灯具编址需用遥控器对灯具发送红外信号，灯具每响应1次编址命令，灯具地址则自动+1以此类推，灯具地址范围1~250。

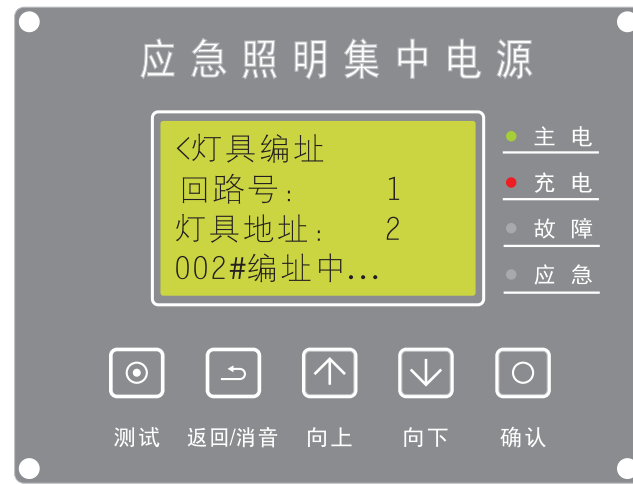


图21

(10)、自动分配地址：在主屏时，按【确认】键进入菜单，按【向上/向下】键选择【自动分配地址】（如图22）按【确认】键进入。（注：每条回路所配接的灯具需携带灯具固有的UID码）

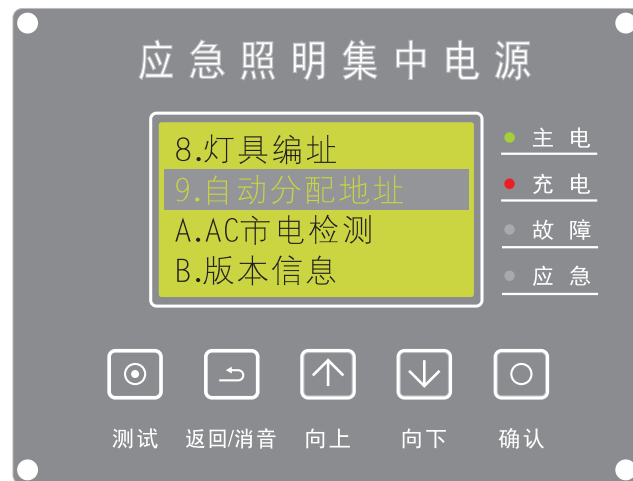


图22

a: 按【向上/向下】键选择【重新分配地址】（如图23）按【确认】键进入。

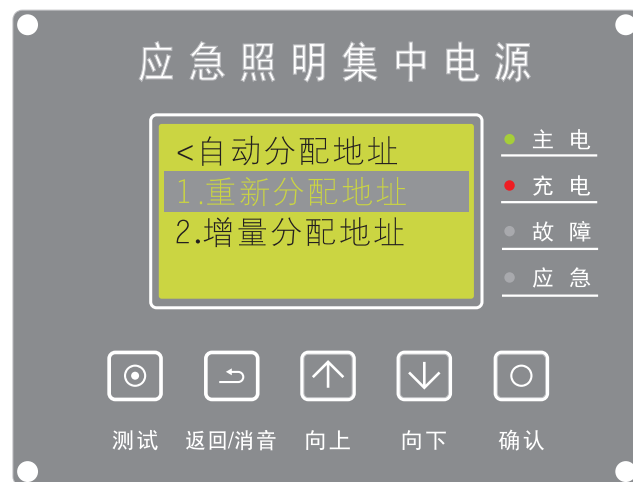


图23

按【确认】键同意更新灯具地址（如图24），系统将自动检索分配灯具地址，待检索完成则显示灯具地址总数量（如图25）。



图24

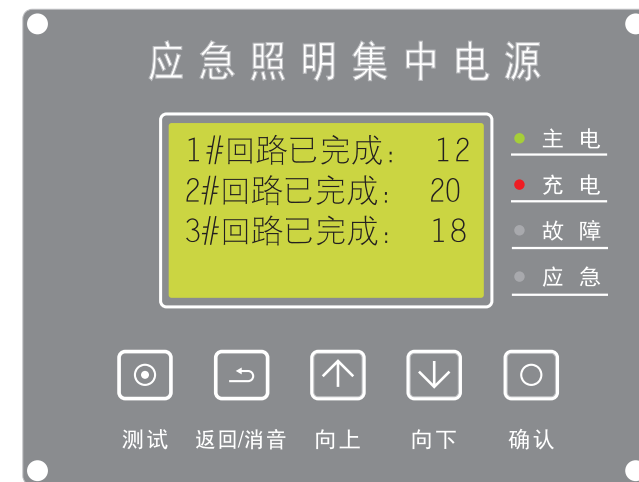


图25



重新分配地址：是指将设备所连接每一回路的灯具地址进行重新分配；
增量分配地址：是指将新增的灯具进行分配地址。

b: 按【向上/向下】键选择【增量分配地址】（如图26）按【确认】键进入。



图26

按【确认】键同意更新灯具地址（如图27），系统将自动检索分配灯具地址，待检索完成则显示灯具地址总数量（如图28）。



图27

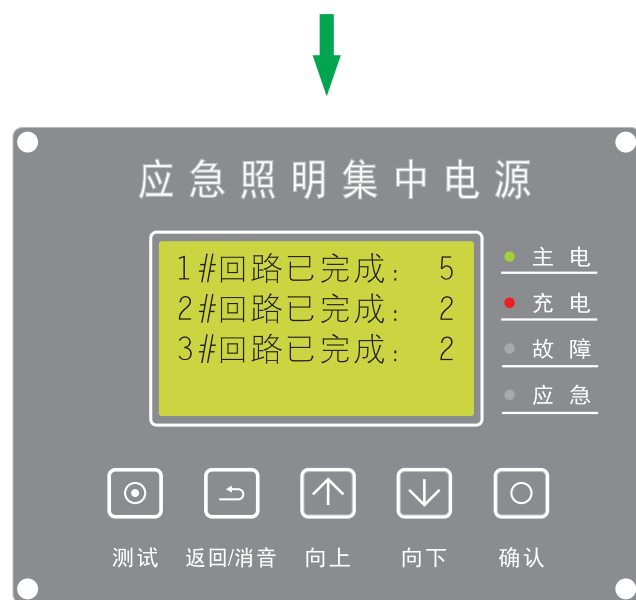


图28

(11)、AC市电检测: 在主屏时, 按【确认】键进入菜单, 按【向上/向下】键选择【AC市电检测】（如图29）按【确认】键进入。



图29

按【确认】键切换AC市电检测开或关功能（如图30）。

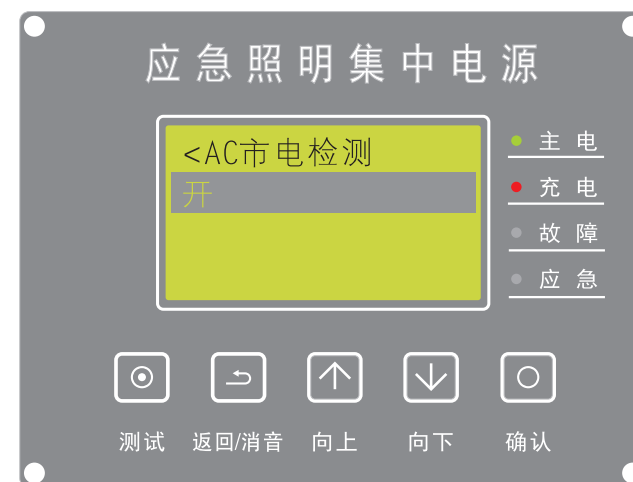



图30

 设备出厂时默认AC市电检测为“关”状态，如果需要AC220V市电检测时，需在系统里打开“AC市电检测”。

(12)、系统选项：在主屏时，按【确认】键进入菜单，按【向上/向下】键选择【系统选项】（如图31）按【确认】键进入。

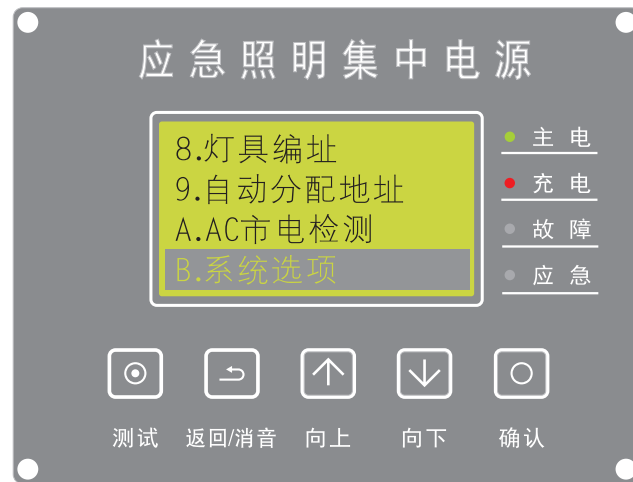


图31

按【确认】键进行选择“√”或取消“√”，按【向上/向下】键选择其它选项。

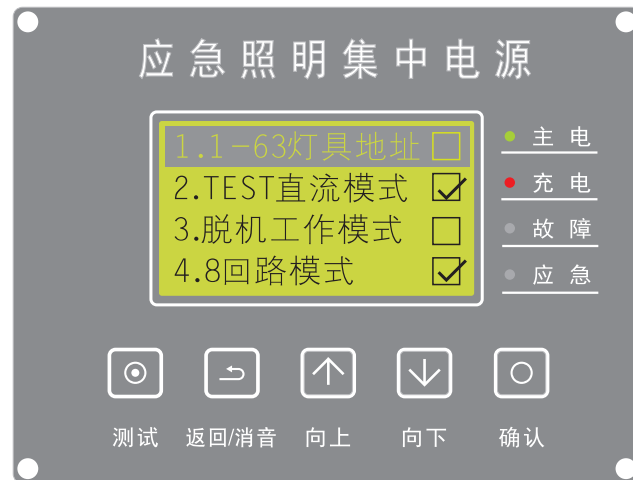


图32

- 1、框内不打“√”表示每条回路灯具地址范围1-63（推荐使用）；
框内打“√”表示8条回路共用地址空间，灯具地址范围1-63。
- 2、框内不打“√”表示正常模式；框内打“√”表示灯具供电总线直流输出模式。
- 3、框内不打“√”表示正常模式；框内打“√”表示EPS独立（不与主机联网）运行模式。
- 4、框内不打“√”表示8条回路共用地址空间，灯具地址范围1-250；
框内打“√”表示8条回路独立工作模式，每条回路灯具地址1-63。

说明：系统菜单中如未增加【系统选项】功能，则请忽略该项操作说明。

(13)、修改密码：在主屏时，按【确认】键进入菜单，按【向上/向下】键选择【修改密码】（如图33）按【确认】键进入。
（说明：系统菜单中如未增加【修改密码】功能，则请忽略该项操作说明。）

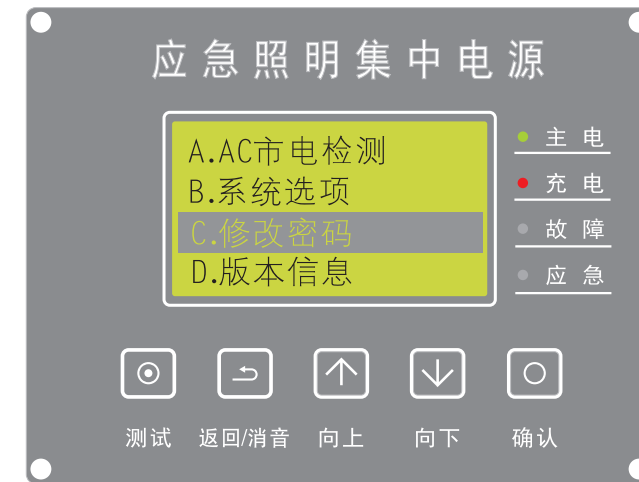


图33

按【向上/向下】键选择数字（1-9），按【确认】键移动光标，最后按【确认】键提示是否修改成功等提示。



(14)、版本信息：在主屏时，按【确认】键进入菜单，按【向上/向下】键选择【版本信息】（如图34）按【确认】键进入。

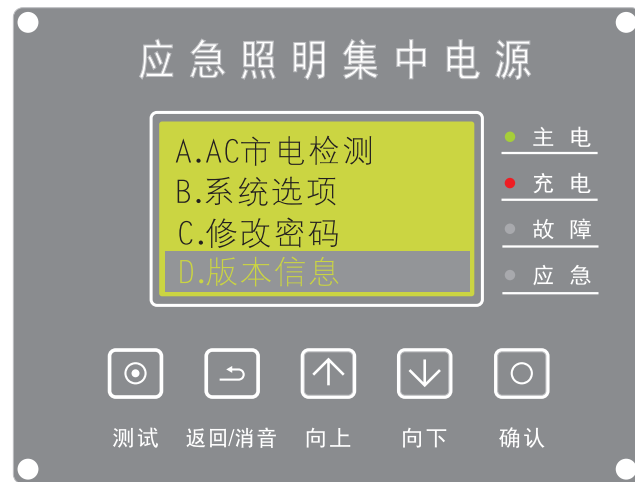


图34



D：表示LCD显示屏芯片版本日期
E：表示ECPU芯片版本日期(见图36)
F：表示FCPU芯片版本日期(见图36)



再按【向下】键可查看设备编号（如图35）



图35

十一、常见故障排除及维修

故障现象	故障分析	解决方法
主电开关电源故障	主控板异常	将主电连接口的插头拔下，用万能表测量插头是否有30V~40V电压，如果有电压表示主控板故障，如果没有表示开关电源故障，请联系销售商维修或更换
显示板离线	显示板线插未插好	请检查显示板和主控板是否连接完好
输出故障	主控板异常	请联系销售商维修或更换
CAN总线通信故障	通信线未连接好	请检查与主机连接的CAN通信线是否连接完好
电池开路故障	电池连接或电池异常	请检查电池连接是否连接好，如排查后故障依旧请更换电池
月检故障	电池异常	更换新电池或请联系销售商维修或更换
年检故障	电池异常	更换新电池或请联系销售商维修或更换
电池充电故障	电池异常	更换新电池或请联系销售商维修或更换
N#电池过放	电池异常	更换新电池或请联系销售商维修或更换
N#电池欠压	电池异常	更换新电池或请联系销售商维修或更换
N#电池采集故障	电池异常	更换新电池或请联系销售商维修或更换
N#电池健康故障	电池异常	将电池循环充、放电3次以上故障会自动消除；如故障未排除请联系销售商更换电池
N#回路漏电流故障	线路异常或灯具异常	表示当前灯具二总线回路接地，请检修对应二总线的线路
N#回路灌电流故障	线路异常或灯具异常	表示外部线路连接到灯具回路，请检修对应二总线的线路
N#回路短路故障	线路异常或灯具异常	表示当前灯具二总线回路短路，请检修对应二总线的线路
N#回路保险开路	保险管异常	请检测对应灯具回路是否短路、接地、过载等现象，故障排除后更换保险丝
N#回路输出空载	线路异常	请检查灯具二总线的线路是否连接完好，如果故障未排除请进行校零操作
均衡板均衡故障	电池异常	请检查均衡线是否连接好或更换新电池或联系销售商维修或更换
均衡板离线	均衡线异常	请检查均衡线是否连接好或联系销售商维修或更换
N#电池均衡故障	电池异常	请检查均衡线是否连接好或更换新电池或联系销售商维修或更换
N#灯具地址冲突	灯具地址编址异常	请将冲突地址的灯具进行重新编址
应急放电时间短	电池充电不足	先将设备接AC220V将电池充电24小时
没有输入功率或功率异常	设备未进行正确校零	在LCD屏显示【输出信息】界面下，断开所有二总线回路连接，先连续按两次【向下】再连续按两次【确认】键进行校零。设备校零后，如果输出电流和输出功率不为0时，请重新进行校零操作。

状态指示灯说明

(1)、LCD面板指示灯

主电：指示灯亮绿色，表示设备主电源供电正常。

充电：指示灯亮红色，表示备用电源正在充电状态，备用电源充满电后指示灯自动熄灭。

故障：指示灯亮黄色，并有声提示，表示设备或灯具或通信线路故障，可按面板【确认】键进入【故障查询】选项查看故障原因，将故障排除后，指示灯熄灭。

应急：指示灯亮红色，表示系统进行应急状态，应急灯具被点亮。

(2)、主控模块指示灯(见图33)

电源指示灯：指示灯常亮状态，表示正常。当某台设备（应急照明集中电源）电池放完后，所连接的灯具光源将熄灭，但电源指示灯还处于点亮状态，其目的是当前设备与其它设备的通信保持连接，直至耗尽电池所有余电后，电源指示灯才熄灭。（此指示灯所消耗的功耗极低并不会降低锂电池的使用寿命）

CAN通信总线指示灯：指示灯熄灭表示通信完成；指示灯闪烁状态表示正在通信；指示灯常亮表示通信异常。

分配电状态指示灯：指示灯常亮表示正常；指示灯以1Hz闪烁状态表示与控制器通信断开；指示灯以4Hz闪烁状态表示设备应急。指示灯熄灭表示与分配电连接断开。

灯具二总线状态指示灯：每条回路对应一个指示灯，指示灯常亮表示正常；指示灯熄灭表示灯具二总线线路异常或关闭。

拨码开关的使用（见图33）（说明：如线路板中已取消此开关，则请忽略该项操作说明。）

拨码开关 (JP2位)	1 (1-63)	预留
	2 (TEST)	拨至数字2处：正常模式；拨至ON处：灯具供电总线直流输出模式。
	3 (MODE)	拨至数字3处：正常模式；拨至ON处：EPS独立（不与主机联网）运行模式。
	4 (8 CH)	拨至数字4处：8条回路共用灯具地址空间，灯具地址范围1~250； 拨至ON处：8条回路独立工作模式，每条回路灯具地址范围1~63。

密码权限	无密码	要密码
主电信息	√	×
备电信息		
输出信息		
灯具信息		
故障信息		
自检测试	×	√
设备编址		
灯具编址		
自动分配地址		
AC市电检测		
系统选项		
修改密码	√	×
版本信息		

（说明：系统菜单中如未增加【修改密码】功能，则请忽略该项操作说明。）

十二、运输与贮存

(1)、运输

将包装好的设备平稳的放在车厢中，用绳子将整机固定牢固，防止在车辆运输时振动。虽然包装箱在设计时有防振处理，但是在颠簸的路面运输时请再做一些防振处理并慢行。

(2)、贮存

贮存时，均应放置于干燥、通风的地方，避免与有腐蚀性的物质接触，并进行必要的防潮、防晒、防雨、防腐等措施。电池必须由专业技术人员进行安装或更换，更换出来的电池必须送交由具有回收资格的机构处理。

(3)、搬运注意事项

- a、设备在搬运过程中严禁倒置。
- b、设备在搬运过程中要轻搬轻放，严禁踩踏或重放摔倒。
- c、设备在搬运过程中严禁与其它硬物磕碰，以免损坏设备。
- d、设备在搬运过程中禁止硬物顶在前门面板上，防止LCD屏损坏。
- e、设备运输过程中不得受剧烈冲击、震动、重压，防止受潮及雨、雪侵袭。

(4)、其它注意事项

- a、电池组应单独储存，储存期不超过半年时，可免充电；超过半年储存期，应充电一次。
- b、电池属于消耗品，有一定的寿命周期。综合考虑使用条件、环境温度、放电时间等因素的影响，在到达电池设计使用寿命之前，用新电池予以更换。充分保证应急照明集中电源系统安全、正常运行。

十三、装箱清单

序号	名称	单位	数量	备注
01	说明书	本	1	
02	机柜	台	1	
03	安装板配件	个	4	
04	螺丝	个	8	固定安装板用
05	装箱清单	张	1	

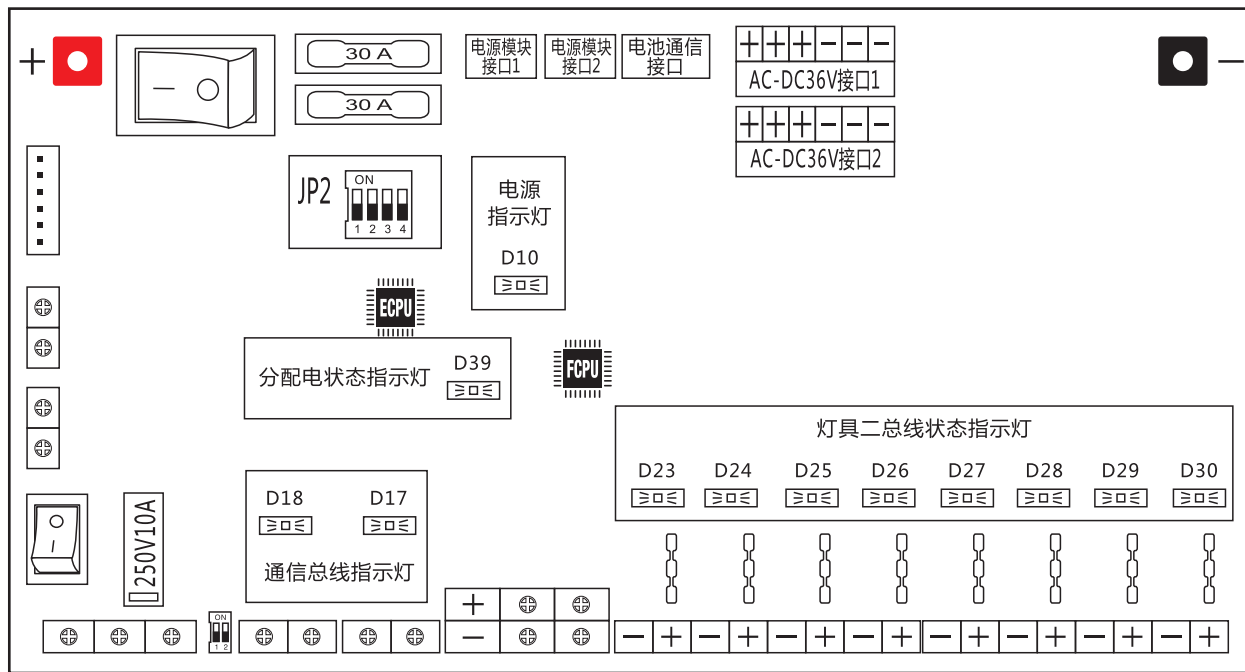


图33

消防应急照明和疏散指示系统

保修卡

尊敬的用户：感谢阁下选用我们的产品，为了使我们的服务让您更满意，在购买后请您认真阅读此条例并妥善保管此《保修卡》，以确保我们能及时为您服务。

保修条例

一、本公司对所售的产品实行有限保修制度。但只限于对本公司所售产品硬件故障进行保修。因产品故障造成的其它损失，本公司将不承担责任。保修范围仅限于本保修条例所承诺的范围，所有销售商如有超出以下条款的附加承诺由销售商自行兑现。

二、本公司产品，在正常状态下使用，仅是因产品自身质量原因而发生的故障，从交付使用开始可享受二年免费修理服务。

三、在保修期内用户有以下情形的，不享受免费保修服务：

- 1、由于人为因素或不可抗拒原因造成的故障或损坏；
- 2、未按规定安装及操作引起的产品损坏；
- 3、使用过程中因外围漏电短路所引起的产品损坏；
- 4、使用过程中因受外力撞击造成产品损坏；
- 5、擅自拆装修理的；
- 6、在高温、潮湿的环境中使用，造成产品过热烧坏或严重受潮所引起的。

四、用户使用产品中出现故障应及时告知我公司，由我公司专业人员负责维修，严禁用户未经本公司同意擅自进行拆机修理。否则视用户自行放弃产品保修权利，由此造成损失或产品损坏，由用户自行承担。

五、产品过了保修期后维修收费的，性能故障可享受自修复之日起三个月止的免费保修，但属于本条款第三条规定的六种不享受免费保修的情形除外。

六、本公司拥有对本保修条例的最终解释权。

※ 本保修卡只在中国境内有效。（香港、澳门、台湾地区除外）

※ 本保修卡不再发行，请认真保管，切勿遗失。

产品型号：

红色身份证号：

经销信息

客户资料	单位名称			
	地址			
	电话		传真	
经销信息	销售日期			经销商 (盖章有效)
	发票号			
	经销单位			

维修信息

免费保修期从_____年___月___日开始，十二个月内有效。

序号	维修日期	维修记录	维修人
1			
2			
3			
4			
5			
6			
7			
8			
9			
10			