

产品使用说明书

集中控制型消防应急照明灯具

113010070969

感谢阁下使用我们的产品，使用前请仔细阅读此说明书

用途：

本产品是适用于安装在一般工业与民用建筑中的消防应急灯具，以应付突发性、事故性停电时，停电后为人员疏散和消防作业提供照明的灯具。广泛用于酒店、宾馆、机场、医院、学校、工厂、办公楼等各类公共场所。

主要技术指标：

额定电源电压：DC36V

应急输出光通量：≥50Lm

输出参数：单颗LED、DC2.8V-DC3.4V

使用环境温度：0℃~+55℃ 相对湿度≤95%RH

光源的规格、型号和参数：LED、DC2.8V-DC3.4V

电池型号、种类和容量：A015 Li-ion 18650 3.7V2000mAh

电池使用年限：每四年更换一次电池（如果灯具在实际使用过程中，应急次数较少，用户可根据应急放电时间判断，如应急时间满足要求，从环保的角度可不更换电池。）

● 红外人体感应 感应范围：120°x360° 感应距离：<8M 亮灯延时：15S-30S

● 声光控感应 感应范围：全方位 灵敏度：-35dB 亮灯延时：30S-60S

应急工作时间：≥90min

使用光源：白光 贴片LED

应急转换时间：<2s

充电时间：≤24小时

外壳防护等级：IP30

执行标准：GB17945-2010

“●”表示有，“—”表示无

型号	红外人体感应	声光控感应	主电功耗	型号	红外人体感应	声光控感应	主电功耗
M-ZLZC-E6W6513	●	●	6W	M-ZLZC-E4W6515	●	●	4W
M-ZLZC-E6W6514	—	—	6W	M-ZLZC-E4W6516	—	—	4W

光源的更换方法：

本灯具采用超高度LED作为光源，一般不易损坏，其寿命超过灯具的使用寿命，的确需更换时按以下步骤进行：

1、断开电源，用工具将灯具从安装固定位取下；2、用螺丝刀将灯具底壳的螺丝拧出，拆开灯具；3、拔下线路板上的光源插；4、将光源板从底壳的塑料扣位中取出；5、整体更换新光源板；6、按拆卸的顺序反过来装配好即可；

电池的更换方法：

1、断开电源，用工具将灯具从安装固定位取下；2、用螺丝刀将灯具底壳的螺丝拧出，拆开灯具；3、拔下线路板上的电池插；4、更换不良电池；5、按拆卸的顺序反过来装配好即可。（注：更换电池时请注意电池的规格型号及电路板上所标的正负极与电池正负极是否吻合，电池装反可能会损坏灯具。）

保养与维护：

可使用棉布及酒精擦拭灯具外壳，注意不能使用天拿水及汽油，否则会损坏灯具外壳及其它零件。请勿在雨水下、湿度大于95%以上、含硫或有腐蚀性的环境下使用。

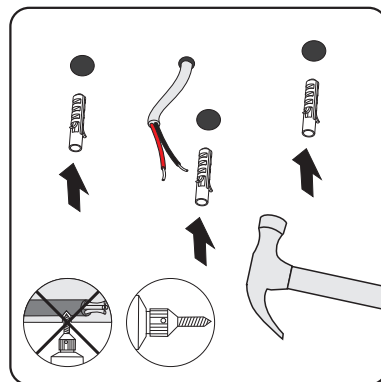
保质期限：

1、本产品按国家相关规定实施质量保障，如产品在保质期内出现故障，请直接与销售商联系。
2、不按此说明书要求安装或自行拆卸、改装灯具结构的不在质保范围。

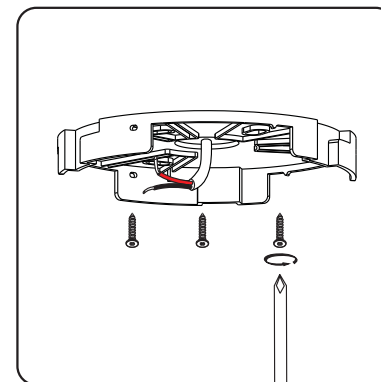
使用安装方法：（详见安装示意图）

1、将灯具的安装底盖用螺丝固定在天花板上，并将电源线从安装底盖穿出；
2、按接线图正确接线，并用绝缘胶带做好防护处理；
3、将灯具装入安装底盖中顺时针拧紧，并用M2.3x6mm螺丝固定好，确保牢固可靠；
4、接通电源，灯具即进入主电亮灯和通信闪烁状态；然后将灯具根据安装顺序进行编址，并在系统控制系统中进行模拟试验灯具是否正常工作。

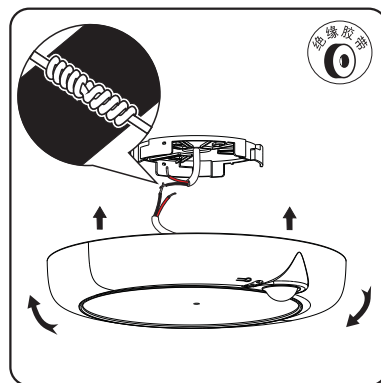
安装示意图：



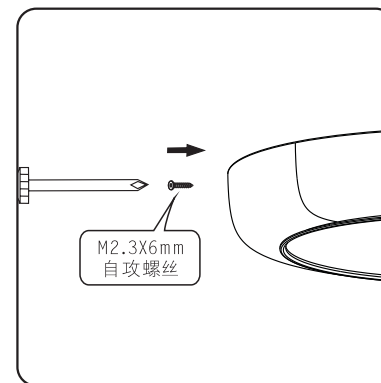
1 根据安装底盖的安装孔距，在天花板合适位置钻孔并安装好墙塞



2 将安装底盖用螺丝固定在天花板上并将电源线从底盖中穿出



3 按接线图正确接线后，将灯具装入安装底盖中，并顺时针拧紧确保牢固可靠



4 用M2.3x6mm自攻螺丝从灯具侧面的螺丝孔穿入，将灯具与安装底盖锁紧，确保灯具徒手不可拆卸，最后接通电源，进行编址、通信测试灯具是否正常工作

注意事项：

- 使用前，必须仔细阅读此说明书，方可进行安装。
- 必须持有合格资格证的电工或电器工程师才能安装、拆卸本产品。
- 此灯具仅适用于室内场所使用。
- 本产品是A型DC36V低压灯具，请勿接入高压电源，否则会损坏灯具。
- 请按接线图正确接线，正负极接反时灯具会不亮，但不会损坏灯具。
- 接线时应使灯具的电源线处于可靠的永久性连接，不应采取让非专业人员徒手可拆除的连接方式。
- 如果您对安装或使用还有疑问，请向销售商咨询。

广东敏华电器有限公司

生产地址：广东省江门市荷塘镇为民闲步工业区

合格证
检验员：QC9